

DANCOR PEÇAS ORIGINAIS

CODIGO	DESCRIÇÃO	APLICAÇÃO
1071 1114	BOMBA PRATICA CP - 4 C 1/2 CV M 220V	MONOFASICA TENSAO 220V
CODIGO	DESCRIÇÃO FEV 2017	APLICAÇÃO
6035 0030	CARCAÇA CAM - W6 1,5 E 2 CV AL	CARACOL
6035 0050	CARCAÇA CAM - W6 3/4 E 1 CV AL	CARACOL
6035 0100	CARCAÇA CP - 6 R tampa	CARACOL PLAST 1"
6038 0222	CARCAÇA COM PRE FILTRO PF - 22	PISCINA PF 22 CANO 60 MM
6038 4044	CARCAÇA CP - 4	CARACOL PLAST LISO
6038 4803	CARCAÇA COM PRE FILTRO PF - 17 1/4 A 1 CV	PISCINA PF - 17 CANO 50 MM
6038 4815	CARCAÇA COM PRE FILTRO PF - 17 1,5 A 2 CV	PISCINA PF - 17 CANO 50 MM
6038 9044	CARCAÇA CP - 4 R	CARACOL PLAST ROSCA
6043 0122	INTERMEDIARIA INTERNA PF / CHS - 22	PF-22 CHS 1,5 A 3CV
6043 0222	INTERMEDIARIA EXTERNA PF / CHS - 22	FIXA MOTOR 1,5 - 3CV 60MM
6043 0803	INTERMEDIARIA 803 INTERNA	PISCINA PF-17 1/4 - 1CV
6043 0807	INTERMEDIARIA 807 EXTERNA	FIXA MOTOR TODOS PF - 17
6043 0815	INTERMEDIARIA 815 INTERNA	PF-17 1,5CV D.175MM R. 3MM
6043 0820	INTERMEDIARIA INTERNA PF / CHS - 17 2 CV	PF-17 2CV D.175MM R. 6MM
6043 1020	INTERMEDIARIA CP - 4 SELO 3/4 HAD 7	HIDRO HAD 7 - SELO
6043 2088	INTERMEDIARIA INTERNA AP - 2 (UMBIGO)	SELO - AP2R / CP4 / W4 / W9 / CAM9 / HAD W7C
6043 3088	INTERMEDIARIA INTERNA AP - 3 (UMBIGO)	SELO - AP3C / CP6 / W6 / EP CISTNA INJETOR
6050 0122	ROTOR PF / CHS - 22 1,5CV M	SCÇ 59 MM D.121MM TUBO SELO
6050 0222	ROTOR PF / CHS - 22 2CV M	SCÇ 59 MM D.121MM TUBO SELO
6050 0322	ROTOR PF / CHS - 22 3CV M	SCÇ 59 MM D.121MM TUBO SELO
6050 0803	ROTOR 803 M	PF-17 1/4 E 1/3 CV SCÇ 47 D. 92 TUBO SELO
6050 0805	ROTOR 805 M 21,00	PF-17 CHS 1/2 CV SCÇ 47 D. 100 TUBO SELO
6050 0807	ROTOR 807 M	PF-17 CHS 3/4 CV SCÇ 47 D. 100 TUBO SELO
6050 0810	ROTOR 810 M	PF-17 CHS 1 CV SCÇ 47 D. 107 TUBO SELO
6050 0815	ROTOR 815 M	PF-17 CHS 1,5 CV SCÇ 47 D. 115 TUBO SELO
6050 0820	ROTOR PF / CHS - 17 2 CV M	CHS-17 2 CV SCÇ 47 D. 117 TUBO SELO
6050 1000	ROTOR CAM - W10 3 CV 162MM	ALUMINIO SCÇ 44 MM D. 162MM TODOS W10
6050 1095	ROTOR 95 S M 21,00	1/4 CV SCÇ 36MM D. 95 MM
6050 1103	ROTOR 103 S	1/3 CV SCÇ 36MM D. 99 MM
6050 1110	ROTOR 110 S M	1/2 CV SCÇ 36MM D. 110 MM
6050 1150	ROTOR 150 S M	3/4 CV SCÇ 36MM D. 130 MM
6050 1155	ROTOR 155 S M	1 CV SCÇ 36MM D. 136 MM
6050 3160	ROTOR 160 S AL	1,5 CV SCÇ 36MM D. 145 MM ALUMINIO
6050 3170	ROTOR 170 S AL	2 CV SCÇ 36MM D. 156 MM ALUMINIO
6050 4112	ROTOR HAD 1/2 CV M	HIDRO SCÇ 40 MM D. 92 MM BAIXA
6050 4142	ROTOR HAD 1 CV M	HIDRO SCÇ 40 MM D. 97 MM BAIXA
6050 6112	ROTOR HAD - 7 1/2 CV M SELO 3/4" c/ tubo	HIDRO SCÇ 53 MM D. 92 MM BAIXA TUBO SELO
6050 6142	ROTOR HAD - 7 1 CV M SELO 3/4" c/ tubo	HIDRO SCÇ 53 MM D. 98 MM BAIXA TUBO SELO
6050 7102	ROTOR HAD -w 7 1/3 CV M sem tubo	HIDRO HAD W7C SCÇ 53MM D. 81 MM
6050 7112	ROTOR HAD - w7 1/2 CV M sem tubo	HIDRO HAD W7C SCÇ 53MM D. 92 MM
6050 7142	ROTOR HAD - w7 1 CV M sem tubo	HIDRO HAD W7C SCÇ 53MM D. 98 MM
6055 0008	DEFLETOR 7/16	ARRUELA PLASTICA BRANCA EIXO MOTOR
6054 0630	ROTOR 630 JM 5CV AL 189 MM	
6070 0142	ORING 151,99 MM X 3,53 MM DUR SHORE A70 2-258	CARCAÇA / ROTOR CHS - 17 650 shn R22
6070 0547	ORING 120,32 MM X 2,62 MM DUR SHORE A70 2-158	carcaça rotor cp4 w4 w9 cam9 aae706/711 pf17
6070 0905	ORING 190,09 MM X 3,35 MM DUR SHORE A70 2-264	CARCAÇA / ROTOR PF - 22 / CHS - 22
8076 0334	ORING 164,69 MM X 3,53 MM DUR SHORE A70 2-260	CARCAÇA / ROTOR cp6 w6 w10 w14 w16 w19
6055 0308	PORCA PRE FILTRO PF 17	PORCA VISOR PRE FILTRO PF 17 1/4 A 2CV
6055 0310	VISOR PRE FILTRO PF 17	PLASTICO TRANSPARENTE PF 17
6070 0673	ORING 113,89 X 4,0 MM PRE FILTRO PF 17	ANEL VEDAÇÃO PORCA - VISOR PF 17
6055 0306	CESTO PRE FILTRO PF 17	PENEIRA BRANCA SEGURA SUJEIRA
6055 1044	DIFUSOR AAP	PRATICA AP-3
8076 0333	ORING 28,24 MM X 2,62 MM DUR SHORE A 70 2-122	PRATICA AP-3
6055 1088	VENTURI AAP	PRATICA AP-3
6070 0524	ORING 25,07 X 31,07 X 3 MM	PRATICA AP-3
8056 1006	DIFUSOR MS 04	

CODIGO	SIBRAPE PENTAIR DESCRIÇÃO	APLICAÇÃO								
		D. RT / C. RT / D. SCÇ / C. SCÇ / C.TB / D. TB / L. RT / AG								
28070155	ROTOR FIT BAP 25 1/4		82	65	46	25	29	16	9	4,5
28070156	ROTOR FIT BAP 33 1/3		81	64	45	23	28	16	12	7
28070157	ROTOR FIT BAP 50 1/2		88	65	46	23	28	16	12	7
28070158	ROTOR FIT BAP 75 3/4		90	65	45	20	28	16	14	9
28070153	ROTOR FIT BAP 100 1 CV		92	65	46	16	28,5	16	18,5	13
28070156	ROTOR 1/3 CV BAP		75	57	45	19	23	19	8	3
28070142	ROTOR 1/2 CV BAP		97	64	53	9,5	12	19	14	7
28070146	ROTOR BAP 3/4 CV EIXO FINO		105	65	53	9	12	19	13	7
28070140	ROTOR 1 CV BAP ROSCA FINA EXP		112	63	53,5	10	12	19	13	7
28070270	ROTOR BPF - 2 95 MM MOD. 4785 1/2cv		95	54	45	18	22	19	9	4,5
28070272	ROTOR BPF - 3 95 MM MOD. 4786 3/4cv		94	54	45	13,5	22	19	11	6
28070161	ROTOR HIDRO BAP 50 1/2 CV		88	56	40	14	23	16	11	7
28070162	ROTOR HIDRO BAP 75 3/4 CV		88	58	40	13	28	16	13	9
28070159	ROTOR HIDRO BAP 100 1 CV		92	59	40,5	11,5	28	16	17,5	13

DANCOR	PARALELA	APLICAÇÃO								
		D. RT / C. RT / D. SCÇ / C. SCÇ / C.TB / D. TB / L. RT / AG								
ROTOR NY DANCOR 103 S 1/3 CV 100 MM 1"			100	33	36	11	9,5		8	3
ROTOR NY DANCOR 114 S 1/2 CV 114 MM 1"			113	34	36	9	11,5		9	3,5
ROTOR NY DANCOR 140 S 3/4 CV 120 MM 1"			121	34	36	8	11		8	2
ROTOR NY DANCOR 150 S 1 CV 128 MM 1"			131	32	36	8,6	10		8,6	3
ROTOR NY DANCOR 114 1/2 CV 113 MM 3/4"			113	34	32	12	8		9	3
ROTOR NY DANCOR 140 3/4 CV 120 MM 3/4"			122	33	32	12	9		9	2,8
ROTOR NY DANCOR 150 1 CV 128 MM 3/4"			132	33,5	32	12	9		9	2,3

MARK	APLICAÇÃO									
	D. RT / C. RT / D. SCÇ / C. SCÇ / C.TB / D. TB / L. RT / AG									
ROTOR AL HM MARK 105 MM eixo 17mm										
ROTOR AL HM MARK 108 MM eixo 17mm			108	30,7	38	6,4	12,5	25	8	3
ROTOR BRONZE HM MARK 108 MM eixo 17mm										
ROTOR AL HU MARK 132 MM										
ROTOR AL HU MARK 146 MM			146	40	50,2	8	17	25	11	5
ROTOR AL HUL MARK 146 MM alta pressao HUL 12052			146	40	50	9	16	25	9,2	3,4
ROTOR AL HU MARK 132 MM CC INICIAL COPO										
ROTOR AL HU MARK 146 MM CC INICIAL COPO										

ROTOR AL MARK NDF 5 127MM 1,5 CV										
ROTOR AL MARK NDF 6 142MM 2 CV										
ROTOR AL MARK NDF 7 159MM 3 CV			159	42	44	12,5	13,5	27	9,5	2,8
rotor noryl mark nxdp4 120 mm 1 cv										
rotor noryl mark nxdp2 mm 0,5 cv										
ROTOR MARK DLP 7 3CV										
rotor mark dvr-10 X (sr 26 72 ft) 12,5 cv 195 mm			239	XX	65					

SCHNEIDER	APLICAÇÃO									
	D. RT / C. RT / D. SCÇ / C. SCÇ / C.TB / D. TB / L. RT / AG									
ROTOR AL SCHN BC-91 S 1CV 123 MM s/ sd										
ROTOR AL SCHN BC-91 S 3/4CV 120 MM s/ sd			120	38,5	43	21	4,5	33	12	5
ROTOR AL SCHN BC-91 S 1/2CV 111 MM s/ sd										

ROTOR AL SCHN BC-91 S 1CV 125 MM c/ sd										
---	--	--	--	--	--	--	--	--	--	--

SCHNEIDER	APLICAÇÃO									
	D. RT / C. RT / D. SCÇ / C. SCÇ / C.TB / D. TB / L. RT / AG									
ROTOR AL SCHN BC-92 S 1,5CV 140 MM s/ sd			140	54	44	27	14	30	9,5	3,2
ROTOR AL SCHN BC-92 S 2CV 150 MM s/ sd			150	54	44	27	14	30	9,7	3,2
ROTOR AL SCHN BC-92 S 3CV 157 MM s/ sd			157	53,5	44	27	14	30	9,3	3,2

ROTOR AL SCHN BC-92 S 1,5CV 140 MM c/ sd										
ROTOR AL SCHN BC-92 S 2CV 144 MM c/ sd										
ROTOR AL SCHN BC-92 S 3CV 152 MM c/ sd			152	54	45	22	16,5	40,5	10,2	4

ROTOR BRONZE SCHNEIDER ME-1 107 MM		
ROTOR AL SCHNEIDER ME-1 104 MM		
ROTOR AL SCHNEIDER ME-1 107 MM		
ROTOR AL SCHNEIDER ME-1 107 MM CC INICIAL COPO		
ANEL ORING ESTAGIO ME-1 140 X 1,78 BCE		

ROTOR AL SCHNEIDER ME-2 3 CV 129MM		
ROTOR AL SCHNEIDER ME-2 5- 7,5 CV 135MM - 134 mm		
ROTOR AL SCHNEIDER ME-2 4-10 CV 139MM		
ROTOR AL SCHNEIDER ME-2 5-7,5 CV 146MM		
ROTOR AL SCHNEIDER ME-2 CC 146 / 139 / 135		
ANEL ORING ESTAGO ME-2 190 X 1,78		

SCHNEIDER

D. RT / C. RT / D. SCÇ / C. SCÇ / C.TB / D. TB / L. RT / AG

ROTOR AL SCHN BCR 2000 1/3CV 113 MM		
ROTOR AL SCHN BCR 2000 1/4CV 106 MM		
ROTOR AL SCHN BC-20 1/2CV 109 MM		
ROTOR AL SCHN BC-20 1/3CV 95 MM		
ROTOR AL SCHN BC-20 1/4CV 91 MM		
ROTOR FE SCHN BCS - 220 2CV eixo chaveta 16mm	113 43 aberta	14,5 41 28 20,5

THEBE

D. RT / C. RT / D. SCÇ / C. SCÇ / C.TB / D. TB / L. RT / AG

1127 04 .01038	BUCHA SUCÇÃO P11 ponta sucção latao mancalizada		
1127 04 05113	ROTOR NORYL P11 108 mm carcaça s/ bucha selo		
1127 04 05114	ROTOR NORYL P11 108 mm estagio c/ bucha		
1127 04 00708	ESTAGIO P11		
1127 04 01223	ANEL O RING 120,32 X 2,62 (AEX-1 - DANCOR CP4)		MESMO DA DANCOR CP 4
1127 04 01198	ANEL O RING 142 X 1,7 (P11) 013832.BN estagio		
1127 04 01390	ANEL O RING 164,77 x 2,62 - 011557.BN TH - TJ - RE		
1127 04 00215	ROTOR R-20 (7,5 CV) 183 X 5 X 5/8 MANCAL (ATE 12/12)		
1127 04 00733	ALONGAMENTO P11 / 4 KIT (eixo inox chaveta paraf)		
1127 04 00707	CARCAÇA RECALQUE P11 (SAIDA AGUA TODAS)		
1127 04.00709	TAMPA P11 sucção central aclopada ate 4 rotores		
1127 04.08922	CHAVETA 3/16 X 3/16 X 161,5MM		
1127 04 06923	INJETOR PJ - 30 (1 - 2 - 3) (NORYL) FF 1.1/2 x 1.1/4		
1127 04 06911	INJETOR TJ-30 (3/4) J40 (1-1,5-2) (NY) FF 1.1/4 x 1"		
1127 04 06905	INJETOR TJ-20 (1 - 2 - 3) (NORYL) FF 1.1/4 x 1"		

ROTOR BRONZE THEBE P11 108 MM		
--------------------------------------	--	--

ROTOR AL THEBE P11 90 MM		
ROTOR AL THEBE P11 100 MM		
ROTOR AL THEBE P11 108 MM		
ROTOR AL THEBE PX 15 f 16 mm 145 MM		
ROTOR AL THEBE PX 15 f 19 mm 121 MM		
ROTOR AL THEBE PX 15 f 19 mm 127 MM		
ROTOR AL THEBE PX 15 f 19 mm 134 MM		
ROTOR AL THEBE PX 15 f 19 mm 138 MM		
ROTOR AL THEBE PX 15 f 19mm 145 mm		
ROTOR AL THEBE TH 16 2 CV 148 MM R. 7/16	148 37 44	11,5 8,5 - 9 3
ROTOR AL THEBE TH 16 3 CV 159 MM R. 7/16	159 37 44	11,5 8,5 - 9 3
ROTOR AL THEBE RE - 16 155 2CV R. 7/16	155 51 44	12 20 27 10 3
ROTOR AL THEBE RE - 16 159 3CV R. 7/16	159 51 44	12 20 27 10 3

rosca 9/16 larga (13) rosca 7/16 fina (10)

ROTOR AL THEBE TJ - 16 140 MM 1CV INJTRA	140 37 44	13 8 - 9 3
ROTOR AL THEBE TJ - 16 150 MM 1,5 CV INJETORA	140 37 44	13 8 - 9 3
ROTOR AL THEBE TJ - 16 159 MM 2CV INJTRA	159 37 44	13 8 - 9 3

JACUZZI

D. RT / C. RT / D. SCÇ / C. SCÇ / C.TB / D. TB / L. RT / AG

ROTOR JACUZZI 1/2 cv - piscina	99 60 48	9 37 19 11 4,3
ROTOR JACUZZI 3/4 cv - piscina	107 61 48	9 37 19 10 4
ROTOR JACUZZI 1 CV - piscina	107 64 48	9 37 19 12 7
ROTOR JACUZZI 1 1/2 CV - piscina 3210	121 88 62	18 40 19 17 6
ROTOR JACUZZI 2 CV - piscina 3209	121 88 62	18 40 19 19 7
ROTOR JACUZZI 3 CV - piscina 6450 121 X 11	121 92 62	17 40 19 23 11

JACUZZI

D. RT / C. RT / D. SCÇ / C. SCÇ / C.TB / D. TB / L. RT / AG

13272604	ANEL SECÇÃO RETANGULAR (BT LQ FLANGE)								
3160207	CORPO BOMBA B ABS+FV (HIDRO TB)								
5161617	ROTOR B 75 DL 1 1/4								
5175815	ROTOR 3293-0 161,9 DM2 FF (10DM2)	161,9	62	75,5	13	13,5	39,5	17,5	10
5182019	ROTOR 3398-0 6.1/4 X 2 VD FERRO (5 VDG CHVTA)	153,4	54	63	13	13,5	39,5	11,5	6
5182415	ROTOR 3398-0 164,3 MM DM FF (75 DM1.1/2)	164,3	54	63	13	13,5	39,5	11,5	6
5224613	ROTOR B 5 DL 1 1/4								
5734405	ROTOR 0918 2X194 15 GB2								
5734507	ROTOR 180 B10 GB2								
5745310	ROTOR 3 DM 1 1/2								
5745419	ROTOR 3398 5,3/4 VD FERRO (3 VDG) rosca	146	40	63	12,5	0	0	14	7
5749411	ROTOR 2500 130,5 75MB5 (75 MB5)	130,5	33	49	8	9,5	29,5	9	4
5749502	ROTOR 9186 128,4 MM MA F.FUND (5 MA5)	128,4	32	48,9	8	10	30	8	2,7
5753512	ROTOR 2794-2 130,2 MM X 31,7 (1 DS1 / 1 DR)	130,2	34	37,9	12	7	30,5	9	3
5770706	ROTOR 3392-3 150,8 MM 3 DM1 1.1/2 2VDG 3VDH	150,8	35	50,5	14	0	0	10,8	4,6
5770805	ROTOR 3392-3 138,3 MM 2 DM1 15VJE	138	35	50,5	14	0	0	11	4
5771100	ROTOR 3392-3 143 X 4,3 (2 VJF 1.1/2 VJ)	143	34	50,5	14	0	0	11	4,3
5776208	ROTOR 2500-2 164,3 MM X 1,6 2 DL1 1.1/2	164,3	28	44	13	0	0	8	1,6
5776307	ROTOR 2500-3 164,3 MM X 3,2 3 DL1 1.1/2	164,3	30	44	13	0	0	10,5	3,2
5779400	ROTOR DIA 142,9 MM (15 NDS1)	142,9	38	37,9	12	11	30,5	9	3
5779509	ROTOR DIA 130,9 MM 12514 (1 NDS1)	130,9	38	37,9	12	11	30,5	9	3
8160004	BUCHA LATAO (SELO 1" MA MB MC)	DIAM EXT 25,4MM	COMP 51MM	furo eixo 3/4	19mm				
14109409	CHAVETA 5 X 5 X 178 MM (MA MB MC AÇO)								
47001805	ORING BUNA N 1/16 X 3/4 (EIXO MA MB MC)								
47001805	ORING BUNA N 3/32 X 6" (MA MB MC CARÇAÇA)								
47002209	ORING BUNA N 1/16 X 1" (DL 1 1/4 - 1 1/2 - DM2 5 A 10CV)								

IGUI

D. RT / C. RT / D. SCÇ / C. SCÇ / C.TB / D. TB / L. RT / AG

ROTOR BOMBA D'AGUA IGUI	6387								
-------------------------	------	--	--	--	--	--	--	--	--

FAMAC

D. RT / C. RT / D. SCÇ / C. SCÇ / C.TB / D. TB / L. RT / AG

AL FAMAC F-5 C/CHAVETA F.13,3									
AL FAMAC FES 105MM FINAL EIXO 17 MM	105	31	40	9,4	12	25	9,2	3	
AL FAMAC FES 105MM INICIAL SELO									
BRONZE FAMAC FES 105 MM									
AL FAMAC IF7F / IF7H 3CV 160 MM SCÇ 57MM 11995	160	45	57	28	10	30	10	3	
AL FAMAC F7B / IF6E 2CV 142 MM SCÇ 57MM 11996	142	45	57	27,5	10	30	10,5	4	
AL FAMAC FC / FI7B 2CV 155 MM SCÇ 45 MM 12000	155	47	45	13	15	28	10,5	4	
ROTOR FAMAC F6E 1,5CV 132MM ROSCA ABERTO 10921									
ROTOR FAMAC IF8E 5 CV 172MM CHAVETA FECHADO 12029									

ELETROPLAS

ROTOR AL ECM 200 M / 200 T 102 MM FINAL (SELO)	102								
ROTOR AL ECM 200 M / 200 T 102 MM FINAL (BUCHA DISTAN)	102								

INAPI

D. RT / C. RT / D. SCÇ / C. SCÇ / C.TB / D. TB / L. RT / AG

AL INAPI MVS f 17mm 108MM									
---------------------------	--	--	--	--	--	--	--	--	--

SOMAR

AL SOMAR SE-1 2 A 3 CV chvta 108 MM f -17mm	108								
AL SOMAR SHX-1 120 MM 1 CV									
AL SOMAR SHX 120 MM 3/4 CV ABERTO ROSCA 5/16									

KSB

ROTOR MEGA 40 - 160 A48CL30 137800608	162	65,5	85	10				22	12,5
---------------------------------------	-----	------	----	----	--	--	--	----	------

BUCHA DISTANCIADORA

FURO INTERNO X PAREDE X COMPRIMENTO

BUCHA DISTANC. BRONZE ME SCHN 17MM									
BUCHA DISTANC. BRONZE THEBE P-11 16MM								16 X 12 X 25	

CONTRA PORCA LATAO M 17 X 1 MM ME-1 ME-2 SCHNEIDER									PORCA ROTOR EIXO PRENDE ROTOR ME-1
--	--	--	--	--	--	--	--	--	------------------------------------

EIXO E PROLONGAMENTOS

PROLONG EIXO C/ ROSCA selo 3/4 rosca 9/16 jczi 3192		
PROLONG EIXO PONTA 3/4 CHAVTA 5/8 3193		selo 3/4 comp 37 / fix rotor d 16mm comp 16mm
PROLONG EIXO 3/4 RS CHAV 89MM PA 3194		selo 3/4 comp 37 / fix rotor d 17mm comp 25mm
PROLONG EIXO HM 3 77MM comp rotor 17 d 3418		
PROLONG EIXO HM 4 107MM comp rotor 17d 3419		
eixo schn me 14 19x251mm (1420) 4 estagio me1		(+ frete)

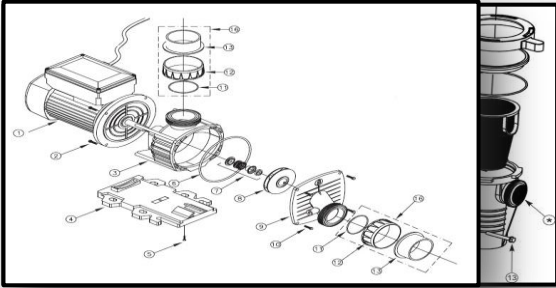
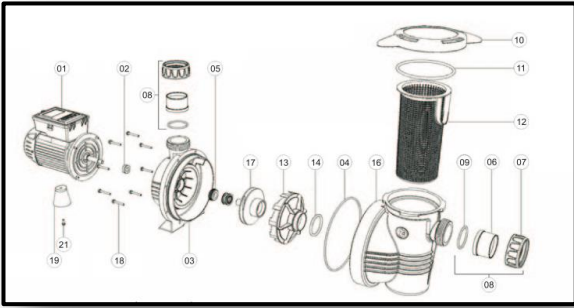
VENTURI BOMBA DANCOR INJETORA

ABS

D. RT / C. RT / D. SCÇ / C. SCÇ / C.TB / D. TB / L. RT / AG

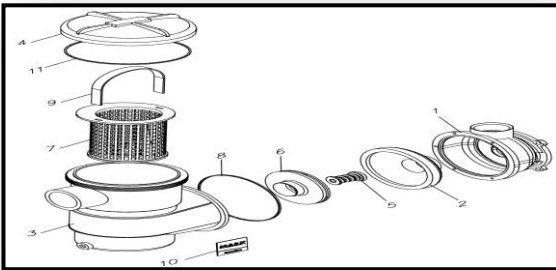
AL ABS 115 MM 1 CV CHAVETA SÇ 36 EIXO 16 MM		
an 10680 - anel oring schn me-1		
an 10680 - anel oring schn me- 2		

D. RT	DIAMETRO ROTOR
C. RT	COMP. ROTOR
C. SCÇ	COMP. SUCÇÃO
C. TB	COMP. TUBO SELO
D. TB	DIAM. TUBO SELO
L. RT	LARGURA ROTOR
AG	LARGURA SAI AGUA



13
15
8
18
3

15



15

6
7
1
1

1
2
6

4
1
1

3

1
1
2

1

3

